



Návod k použití

Sprchovací a toaletní vozík

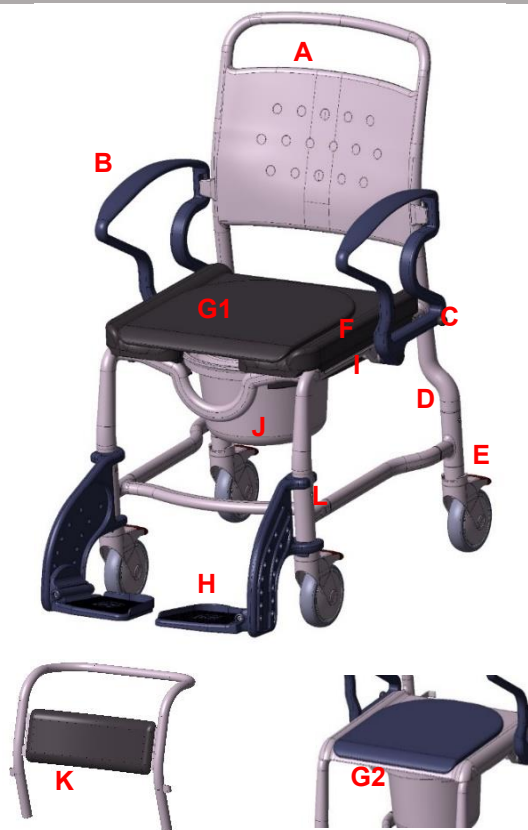
	Berlin	Bonn	Erfurt
REF	344.XX.YY	343.XX.YY	334.XX.YY
	130 kg	130 kg	130 kg
	New York	Boston	Oslo
REF	369.XX.YY	342.XX.YY	362.XX.YY
	150 kg	150 kg	150 kg



**Obsah**

1	Popis	3	13.1	Čištění a péče	8
1.1	Úvod	3	13.2	Údržba	8
2	Funkce	3	14	Náhradní díly & příslušenství	10
2.1	Zamýšlené použití	3	15	Náčrt & rozměry	11
2.2	Podmínky použití	4			
2.3	Skladování & přeprava.....	4			
2.4	Balení	4			
2.5	Likvidace	4			
3	Symbyly & štítky	4			
4	Bezpečnostní pokyny	5			
5	Hlášení incidentů	5			
6	Záruka	5			
6.1	Reklamace.....	6			
7	Opětovné použití, životnost	6			
8	Rozsah dodávky	6			
9	Nastavení pro použití	6			
9.1	Sklopení stupaček	6			
9.2	Nastavení výšky stupačky	6			
9.3	Sestavení opěrky zad	6			
10	Údaje o výrobku	6			
11	Použití výrobku	7			
11.1	Posazení.....	7			
11.2	Vstávání	7			
11.3	Odklopení područek	7			
11.4	Parkovací brzdy	8			
11.5	Odejmutí stupaček	8			
11.6	Manipulace s toaletní nádobou	8			
11.7	Odejmutí sprchov./toalet.sedáku	8			
11.8	Odejmutí PUR zádové opěrky	8			
11.9	Nasunutí nad běžnou toaletu	8			
12	Řešení problémů	8			
13	Péče a údržba	8			

1 Popis



Popis obrázku:

A	Zádová opěrka
B	Područky (odklopitelné)
C	Aretační kolík
D	Rám vozíku s rozpěrou
E	Kola s parkovací brzdou
F	PUR sedák, hygienický otvor
G1	PUR kryt (odnímatelný)
G2	Sedák (sklopný)
H	Stupačka s nášlapnou plochou (nastavitelná)
I	Držák toaletní nádoby
J	Toaletní nádoba s víkem
K	PUR zádová opěrka
L	Typový štítek

1.1 Úvod

- Zde popsán výrobek je zdravotnický prostředek rizikové třídy I podle (EU) 2017/745 MDR.
- V tomto návodu k použití naleznete informace o bezpečné a správné instalaci, o používání, provozu, údržbě a péči o tento výrobek.
- Před použitím výrobku si pečlivě přečtěte tento návod k použití. Dbejte zejména bezpečnostních pokynů a postupujte podle nich.

2 Funkce

2.1 Zamýšlené použití

Berlin, Erfurt (334.XX.21, 334.XX.22) New York - sprchovací a toaletní vozík

- Výrobek je určen pro péči o pacienty s omezenou schopností stát a/nebo chodit. Umožňuje sprchování vsedě a použití toalety, i když je běžná toaleta nebo koupelna mimo dosah. Pokud je běžná toaleta vhodně navržena, lze na ni vozík nasunout. Pacient musí být schopen sedu a mít dostatečné osvalení horní části těla. Je-li to nutné, musí být při použití přítomna zdravotní sestra. Výrobek není určen k dlouhodobému sezení a přesunům.

Bonn, Boston - toaletní vozík

- Výrobek je určen pro péči o pacienty s omezenou schopností stát a/nebo chodit. Umožňuje sprchování vsedě a použití toalety, i když je běžná toaleta nebo koupelna mimo dosah. Pokud je běžná toaleta vhodně navržena, lze na ni vozík nasunout. Pacient musí být schopen sedu a mít dostatečné osvalení horní části těla. Je-li to nutné, musí být při použití přítomna zdr. sestra. Výrobek není určen k dlouhodobému sezení a přesunům.

Erfurt - sprchovací vozík

- Výrobek je určen pro péči o pacienty s omezenou schopností stát a/nebo chodit. Umožňuje sprchování vsedě. Pacient musí být schopen sedu a mít dostatečné osvalení horní části těla. Je-li to nutné, musí být při použití přítomna zdravotní sestra. Výrobek není určen k dlouhodobému sezení a přesunům.

Oslo - sprchovací transportní vozík

- Výrobek je určen pro péči o pacienty s omezenou schopností stát a/nebo chodit. Umožňuje sprchování vsedě a přesun pacientů. Pacient musí být schopen sedu a mít dostatečné osvalení horní části těla. Je-li to nutné, musí být při použití přítomna zdravotní sestra. Výrobek není určen k dlouhodobému sezení.

Specifikace - Berlin, Bonn, Erfurt:

- Maximální nosnost: 130 kg
- Výškově nastavitelné stupačky
- Vozík, 4 otočná kolečka, brzdy
- Použití v interiéru

Specifikace - New York, Boston:

- Maximální nosnost: 150 kg
- Použití v interiéru
- Výškově nastavitelné stupačky

- Vozík, 4 otočná kolečka, brzdy
- Použití v interiéru

Specifikace - Oslo:

- Použití v interiéru
- Maximální nosnost: 150 kg
- Výškově nastavitelné stupačky
- Vozík, 2 otočná kolečka, brzdy
- Použití v interiéru

Indikace

- Není-li pacientům umožněna návštěva běžné toalety z důvodu poškození funkce dolních končetin s omezenou nebo žádnou pohyblivostí a svalovou silou, a/nebo poškození vestibulárních funkcí, nebo sklonu k pádu z jiných příčin, při zachování dostatečně stabilního držení trupu pro sed a dostatečné funkce horních končetin.
- Sprchovací a toaletní vozíky jsou určeny výhradně jako pomoc při sprchování nebo koupání, toaletě nebo přemístění osoby v rámci vnitřních prostor.
- Zdravotní stav pacienta:
- O použití vozíku pacienty s kognitivními poruchami (snížené mentální, fyzické, smyslové nebo intelektové schopnosti) musí předem rozhodnout lékař (předepsání výrobku) nebo ošetřující personál na místě.

2.2 Podmínky použití

- Teplotní rozsah: 5°C až 35°C; je třeba zabránit přímému působení tepla na výrobek.
- Relativní vlhkost: 40%-75%. Mimo tyto podmínky smí být výrobek používán pouze krátkodobě.
- Výrobek není vhodný pro použití v bazénech nebo saunách, protože může dojít ke změně barvy povrchu a omezení mechanické pevnosti.
- Demontáž pro přepravu nebo skladování je možná.
- Pro umístění vozíku musí být dostatečně velký rovný povrch. Viz 15.

2.3 Skladování & přeprava

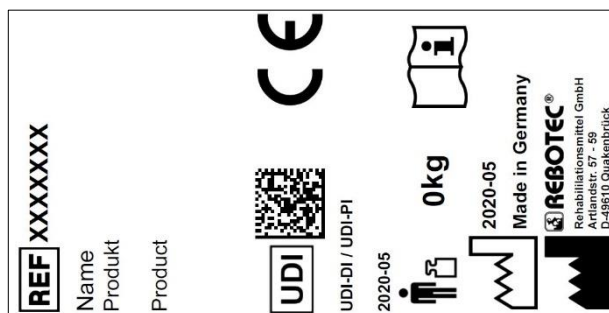
- Teplotní rozsah: 5°C až 35°C; je třeba zabránit přímému působení tepla na výrobek.
- Výrobek skladujte v suchých místnostech s vlhkostí do 65 %.
- Sprcha by měla být navržena tak, aby zde byla dostatečně velká rovná plocha.

2.4 Balení

- Doporučujeme uschovat obal pro pozdější přepravu.
- Rozměry: 640 mm x 570 mm x 570 mm (Berlin, Bonn, Erfurt)
- Rozměry: 640mm x 570mm x 640mm (Boston, New York)
- Rozměry: 730mm x 660mm x 720mm (Oslo)

2.5 Likvidace

- Likvidace a recyklace použitých výrobků a obalů musí být prováděna v souladu s aktuálně platnými předpisy. Další informace vám poskytne společnost zabývající se likvidací odpadu.
- Dodržujte pokyny k ochraně před infekcemi.
- Věnujte prosím pozornost všem štítkům a informacím na obalu a jednejte podle nich.

3 Symboly & štítky**Ukázkový štítek.**

Štítek nesmí být odstraněn!

Pro objednání náhradních dílů a vyřízení reklamací bude vyžadován název výrobku, výrobní číslo a rok výroby.

Symbol	Význam	Symbol	Význam
	Přečtěte si návod k použití		Rok výroby zařízení
SN	Výrobní číslo		Důležité informace!
REF	Číslo výrobku		Maximální nosnost v kg
	Pokyny pro péči		Pokyny k údržbě

Symbol	Význam	Symbol	Význam
	Pouze pro použití v interiéru		Výrobce
	Vizuální signál		Jazyk
	Přečtěte si návod k použití!		Nelikvidujte s komunálním odpadem
	Výrobek je v souladu s (EU) 2017/745 MDR		
	Pozor! Dodržujte bezpečnostní pokyny		
	Jedinečná identifikace zařízení (Údaje: GTIN / LOT (SN) / rok výroby)		
	Štítek zdravotnického prostředku Výrobek je zdravotnický prostředek.		

4 Bezpečnostní pokyny



Dodržujte prosím následující bezpečnostní pokyny:

- Před prvním použitím výrobku je nutné si přečíst celý návod k použití, aby se předešlo nebezpečí nebo škodám způsobeným nesprávnou obsluhou.
- Před každým použitím zkontrolujte výrobek, zda není viditelně poškozený nebo neúplný.
- V případě poruchy nebo poškození jakéhokoli druhu se výrobek nesmí používat.

Pozor: Nebezpečí pádu!

- Pokud je vozík používán pacientem musí být vždy zajištěné područky.
- Posazení, vstávání a přemístění pacienta by mělo být prováděno pod dohledem nebo s pomocí vyškoleného ošetřovatele v závislosti na zdravotním stavu pacienta.
- Pacienti, kteří jsou náchylní k nekontrolovaným akcím nebo pohybům, musí být při používání vozíku pod dohledem.
- Vozík smí být přemístován ve svahu **pouze** s pomocí pečovatele. Obecně platí, že do svahu by měl být vozík tlačěn dopředu a ze svahu by měl být tažen pozadu.

Pozor: Nebezpečí poškození!

- Výrobek je vhodný pouze pro zamýšlené použití. Dodržujte povolenou hmotnost uživatele.
- Nikdy výrobek nepřenášejte ani nezvedejte, pokud na něm pacient sedí.

- Netahejte ani nedržte za dodatečně připojené součásti nebo příslušenství.

Pozor: Nebezpečí převrácení!

- Při sezení a pohybu smí být židle používána pouze se zajištěnými područkami.
- Vozík je možné tlačit pouze za madlo (zádová opěrka).
- Vozík tlačte **pouze** mírným tempem chůze (s pacienty i bez nich).
- Nevyklánějte se z vozíku (jak v klidu, tak za pohybu). Pokud jsou otočná kolečka v nepříznivé poloze (směřují dovnitř), je stabilita židle omezena.

Pozor: Nebezpečí skřípnutí nebo zachycení!

- Při sklápění nebo odklápění područek nesahejte do vedení kloubu, aby nedošlo k zachycení částí těla nebo jiných předmětů. Za tímto účelem také viz 9 na straně 6.
- Při připevňování sedáku nesahejte mezi povrch a rám sedáku, aby nedošlo k zachycení částí těla.
- Při vytahování a vkládání toaletní nádoby hrozí zachycení měkké tkáně pacienta. Aby se předešlo zraněním, může být nádoba vytahována nebo zasouvána pouze tehdy, když na vozíku nesedí uživatel.

Pozor: Nebezpečí zranění!

- Při povrchové teplotě > 40 °C hrozí nebezpečí poranění. Nevystavujte proto výrobek vysokým teplotám (např. sluneč. záření, radiátorům, horké vodě). Před použitím nechte výrobek vychladnout.



Pokud výrobek používají pacienti s necitlivou pokožkou (bez vnímání teploty nebo poškození kůže), musí ošetřující personál provést tepelnou kontrolu (např. dotyk hřbetem ruky).

5 Hlášení incidentů

- Vážné incidenty v souvislosti s výrobkem musí být okamžitě hlášeny výrobcí a BfArM.
 - o BfArM: www.bfarm.de/DE
 - Používejte funkce hlášení a uvedené formuláře.
 - o Výrobce: pms@rebotec.de

6 Záruka

- Na tento výrobek poskytuje výrobce záruku 24 měsíců. Dodržování všeobecných obchodních podmínek (www.rebotec.de/agbs), jakož i

zamýšleného použití. Platí zákonná ustanovení o záruce.

- Neoprávněné úpravy tohoto výrobku ruší shodu výrobku a záruku.

6.1 Reklamacce

- Před vrácením výrobku nás, prosím, kontaktujte.
- Abyste předešli poškození při přepravě, používejte pokud možno originální obal.
- Dodržujte pokyny k ochraně před infekcemi.

o Ujistěte se, prosím, že výrobek při vrácení nepředstavuje riziko infekce.

o K produktu přiložte bezpečnostní list.

o Náklady mohou vzniknout v případě vrácení zboží, které není označeno jako nezávadné.

7 Opětné použití, životnost

- Výrobek je vhodný pro opakované použití. Jak často lze výrobek znovu použít, závisí na frekvenci a povaze používání.
- Před opětovným použitím musí být výrobek hygienicky vyčištěn a musí být zkontrolována, a v případě potřeby obnovena, technická a funkční bezpečnost a spolehlivost výrobku. Viz 13.
 - o Podrobnější informace naleznete v pokynech pro repasování (02.12.156) a v pokynech pro údržbu (02.11.150).
 - o Dokumenty lze stáhnout z následujícího odkazu.
 - www.rebotec.de/downloads
- Pokud je výrobek používán k určenému účelu, je jeho životnost 5 let. Efektivní životnost se může lišit v závislosti na frekvenci a intenzitě používání a na celkovém stavu.

8 Rozsah dodávky

- o 1x sprchovací / toaletní vozík
- o 1x toaletní nádoba
- o 1x imbusový klíč
- 1x návod k použití (02.07.082)
- 1x pokyny pro údržbu (02.11.150)
- 1x pokyny pro repasování (02.12.156)
- Pokyny pro repasování a údržbu lze objednat nebo zobrazit a stáhnout na adrese www.rebotec.de/downloads.

9 Nastavení pro použití

- Výrobek byl ve výrobě pečlivě zkontrolován, zda není vadný a zda je kompletní. Při převzetí prosím zkontrolujte, zda výrobek nevykazuje případné poškození, ke kterému mohlo dojít během přepravy, a úplnost rozsahu dodávky. Montáž nebo seřízení musí provést odborný prodejce.

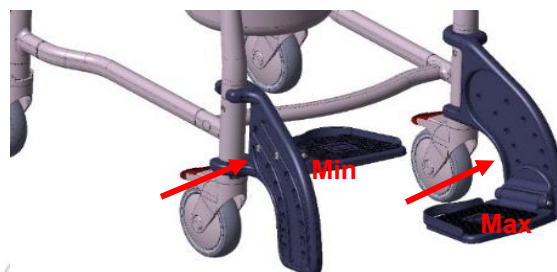
9.1 Sklopení stupaček

- Otočte (1) stupačky dopředu, dokud se automaticky nezajistí. Sklopte (2) nášlapnou plochu stupačky dolů. V případě potřeby upravte výšku stupaček.



9.2 Nastavení výšky stupačky

- Výšku nášlapné plochy stupačky lze nastavit do 7 poloh. Povolte a vyjměte šrouby na boku stupačky pomocí imbusového klíče (SW 5). Zvolte vhodnou výškovou úroveň (1-7) a přišroubujte nášlapnou plochu zpět na místo. Ujistěte se, že jsou šrouby pevně utaženy!



9.3 Sestavení opěrky zad

- Otočte područku dozadu, nasuňte zádivou opěrku na trubky rámu vozíku a zatlačte ji na rám až na doraz.
- Područky otočte zpět dopředu tak, aby zapadly do drážky na zádivé opěrce a zajistili se aretačním kolíkem na rámu vozíku.

10 Údaje o výrobku

- Vyhrazujeme si právo na technický vývoj a vylepšení s ohledem na konstrukci zobrazenou v tomto návodu k použití.
- Viz 15.

Vlastnost		Hodnota
Berlin, Bonn, Erfurt		
1.	Nosnost	max. 130 kg
2.	Hmotnost výrobku*	Berlin 16,4 kg
		Bonn 15,2 kg
		Erfurt 13,7 kg
3.	Celková hmotnost*	Berlin 19,0 kg
		Bonn 17,8 kg
		Erfurt 16,3 kg
Kompatibilita s pokožkou		DIN EN 10993-1/-5
Vlastnost		Hodnota
New York, Boston		
1.	Nosnost	max. 150 kg
2.	Hmotnost výrobku*	New York 18,1 kg
		Boston 17,4 kg
3.	Celková hmotnost*	New York 22,8 kg
		Boston 19,8 kg
Kompatibilita s pokožkou		DIN EN 10993-1/-5
Vlastnost		Hodnota
Oslo		
1.	Nosnost	max. 150 kg
2.	Hmotnost výrobku*	16,8 kg
3.	Celková hmotnost*	20,2 kg
Kompatibilita s pokožkou		DIN EN 10993-1/-5

*Bez příslušenství

11 Použití výrobku

- Před použitím je třeba se ujistit, že je výrobek v řádném stavu. Pokud jsou zjevné závady nebo poruchy, výrobek nesmí být používán. Závady nechte opravit u specializovaného prodejce.



Je-li to třeba, v závislosti na omezeních pacienta (přiměřená pohyblivost a svalová síla), je nutná přítomnost pečovatele během usazování a vstávání pacienta. Následná nastavení smí provádět pouze kvalifikovaný personál.

11.1 Posazení

- Před posazením a postavením se ujistěte, že je vozík bezpečně umístěn, aby se nemohl posunout nebo převrátit, že jsou zabrzděna **alespoň dvě kola**, že jsou područky správně zajištěny, že sedací plochy jsou pevně na svém místě, a že jsou stupačky odklopené do strany nebo nahoru.
- Při posazování musí být uživatel co nejbližší u vozíku. V případě potřeby se může natočit nebo se opřít rukama o područky.
- Pokud to není možné z důvodu jeho fyzických omezení, musí uživatel vyhledat pomoc kompetentní osoby. Usazování lze provést pomocí pomocného zařízení.



1.



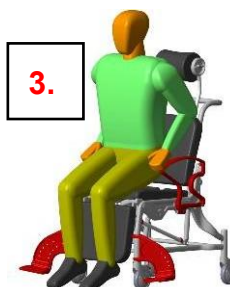
2.

Pozor: Nebezpečí pádu!

- Je třeba se vyvarovat pádu nebo prudkému usazení na sedák vozíku. Pacient by měl sedět pokud možno na celé ploše sedáku, nikoli pouze na jeho okraji.
- Při přepravě osob je třeba využít, pokud možno, celou plochu zádové opěrky a stupaček.

11.2 Vstávání

- Než se postavíte, ujistěte se, že je vozík bezpečně umístěn, aby se nemohl posunout nebo převrátit, že jsou zabrzděna **alespoň dvě kola**, že jsou područky správně zajištěny, že sedací plochy jsou pevně na svém místě, a že jsou stupačky odklopené do strany nebo nahoru.
- Pacient se musí na vozíku posunout dopředu tak, aby měl nohy na podlaze.
- Pacient se musí opřít rukama o područky a pomalu se zvedat ze sedáku.

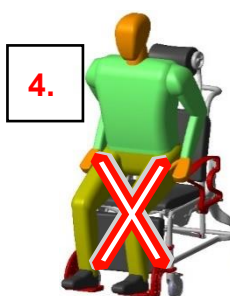


3.

- Pacient se nesmí naklánět příliš dopředu, je zde potenciální riziko pádu.
- Ošetřující personál by měl pacientovi pomoci vstát.



Pozor: Nebezpečí pádu!



4.

- Pacient nesmí nikdy nechat nohy na stupačkách při posazování nebo vstávání.

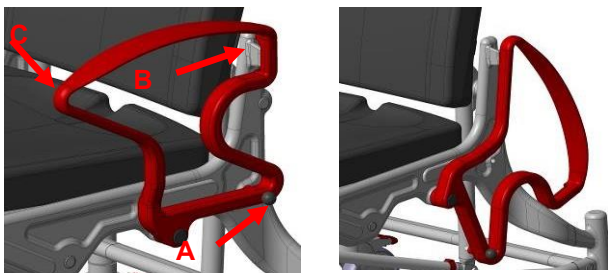
11.3 Odklopení područek

- Vytažením aretačních kolíků (A) se uvolní zajišťovací mechanismus a područky lze odklopit dozadu.

- Při sklopení područek zkontrolujte, zda jsou západky na opěradle (B) a aretační kolíky (A) správně usazeny.

Pozor: Nebezpečí skřípnutí nebo zachycení!

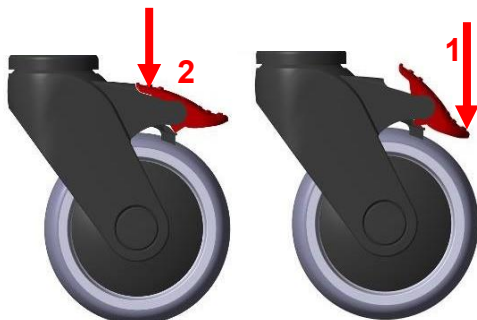
- Područky je třeba otáčet oběma rukama. Chcete-li to provést, držte aretační kolík (A) vytažený během celého procesu otáčení a druhou rukou vedte područku do bodu (C).
- Dotýkejte se pouze vnější části područky a nesahejte na vnitřní část nebo skrz ni.



i V pravidelných intervalech kontrolujte aretaci, protože případné usazeniny vodního kamene na aretačním mechanismu mohou zhoršit jeho funkci a hladký chod.

11.4 Parkovací brzdy

- Nohou sešlápněte páku parkovací brzdy (1). Kolo je nyní zabrzděno a zafixováno ve svém směru. Kolo se uvolní zvednutím páky parkovací brzdy nohou (2).



11.5 Odejmutí stupaček

- Odejměte nebo sklopte sedák. Poté zvedněte stupačku o cca. 100 mm a otočte ven o 90 stupňů.
- Nyní můžete stupačku zatlačit úplně nahoru a vytáhnout ji.

11.6 Manipulace s toaletní nádobou

Ze zadu vozíku zasuňte toaletní nádobu pod sedák. Chcete-li nádobu vyjmout, mírně ji nadzvedněte a poté vytáhněte směrem dozadu.

- Ve verzi s dvoudílným sedákem můžete alternativně vložit nebo vyjmout toaletní nádobu shora zvednutím sedáku.

11.7 Odejmutí sprchov./toalet. sedáku

- Sedák lze za účelem čištění nebo výměny vyjmout z jeho zajištěné polohy na rámu vozíku jeho zvednutím.

11.8 Odejmutí PUR zádové opěrky

- PUR zádová opěrka je k opěradlu připevněna pomocí výstupků. Zatlačením na výstupky PUR zádovou opěrku uvolníte.

11.9 Nasunutí nad běžnou toaletu

- Abyste zajistili, že lze vozík posunout dostatečně daleko nad toaletu, zatlačte rukou upínací vzpěru (A) až na doraz proti přední vzpěře (B).

12 Řešení problémů

Chyba	Možná příčina	Řešení
Loketní opěrky se správně neodklápí	Aretační kolíky jsou znečištěné	Vyčistěte, pravidelně kontrolujte,
Aretační kolíky nelze vytáhnout	Znečištění, zaseklá či vadná pružina kolíku	Vyčistěte, vyměňte zajišť. kolík
Stupačky nejdou sklopit	Nahromadění nánosů v závěsu	Vyčistěte, zkontrolujte šrouby
Brzda nebrzdí	Obecná závada	Viz sekce Údržba
Kola se obtížně točí	Nahromadění nánosů	Vyčistěte
Kola se netočí	Obecná závada	Viz sekce Údržba
Kolo již není kulaté	Nerovnoměrné opotřebení	Viz sekce Údržba
Nestabilní rám vozíku	Šrouby jsou uvolněné	Utáhněte šrouby rámu a kol
Kolečka jsou ohlá	Náraz do překážky	Viz sekce Údržba

13 Péče a údržba

13.1 Čištění a péče



Výrobek lze čistit jemným konvenčním čisticím a dezinfekčním prostředkem.

Po vyčištění otřete výrobek čistým vlhkým hadříkem a poté jej otřete do sucha.

- Nepoužívejte abrazivní prostředky nebo čisticí prostředky s agresivními přísadami (kyseliny, ředidla), stejně jako tvrdé čisticí předměty (kartáče), mohlo by dojít k poškození povrchů nebo vést ke vzniku nánosů na materiálech.



Udržujte výrobek čistý a pravidelně jej čistěte. Zvláštní pozornost je třeba věnovat hygieně v citlivých oblastech.

- Výrobek je vhodný pro ruční čištění a dezinfekci. Dodržujte, prosím, pokyny pro repasování (02.12.156).

13.2 Údržba

- Opotřebením, které není včas rozpoznáno a/nebo nesprávná manipulace, stejně jako nepravidelná nebo žádná údržba může vést k nehodám.



Z bezpečnostních důvodů musí být výrobek **minimálně jednou ročně odborně udržován**.

- Zkontrolujte výrobek, zda není viditelně poškozen o (praskliny, zlomy, uvolněné části)
- Před použitím zkontrolujte stabilitu

Rozsah údržby/kontroly

- Údržba by měla zahrnovat následující kontrolní body a měla by být zdokumentována.
- Utažení všech šroubových spojů (zejména kol a rámu)
- Funkce područek a aretačních kolíků
- Funkce stupačky (vyměňte vadné stupačky)
- Jízdní vlastnosti a stopa kol (vyměňte vadná kola)
- Funkce parkovacích brzd (vyměňte vadné brzdy)
- Zkontrolujte příslušenství, zda není poškozené

Opravy

- Máte-li jakékoli dotazy týkající se údržby vozíku, kontaktujte, prosím, autorizovaného prodejce nebo prodejnu zdravotnických potřeb.
- V případě poškození a/nebo opravy okamžitě kontaktujte svého autorizovaného prodejce.
- Na vozíku **nikdy** neprovádějte **žádné** neautorizované úpravy nebo přestavby. Ty budou mít pouze nepříznivý vliv na bezpečnost a fungování vozíku.

- K opravám používejte pouze originální náhradní díly od výrobce REBOTEC. Respektujte všechny informace o záruce.
- Po provedení údržby nebo opravy doporučujeme výrobek z hygienických důvodů před dalším použitím vyčistit.
- Dodržujte všechny pokyny pro objednávání náhradních dílů, opětovné použití a životnost.



Pro dokumentaci údržby a oprav poskytuje REBOTEC zprávu o údržbě. Návod k použití a deník údržby si můžete objednat nebo prohlédnout na www.rebotec.de. Informace je také možné vytisknout a v případě potřeby přečíst.

14 Náhradní díly & příslušenství



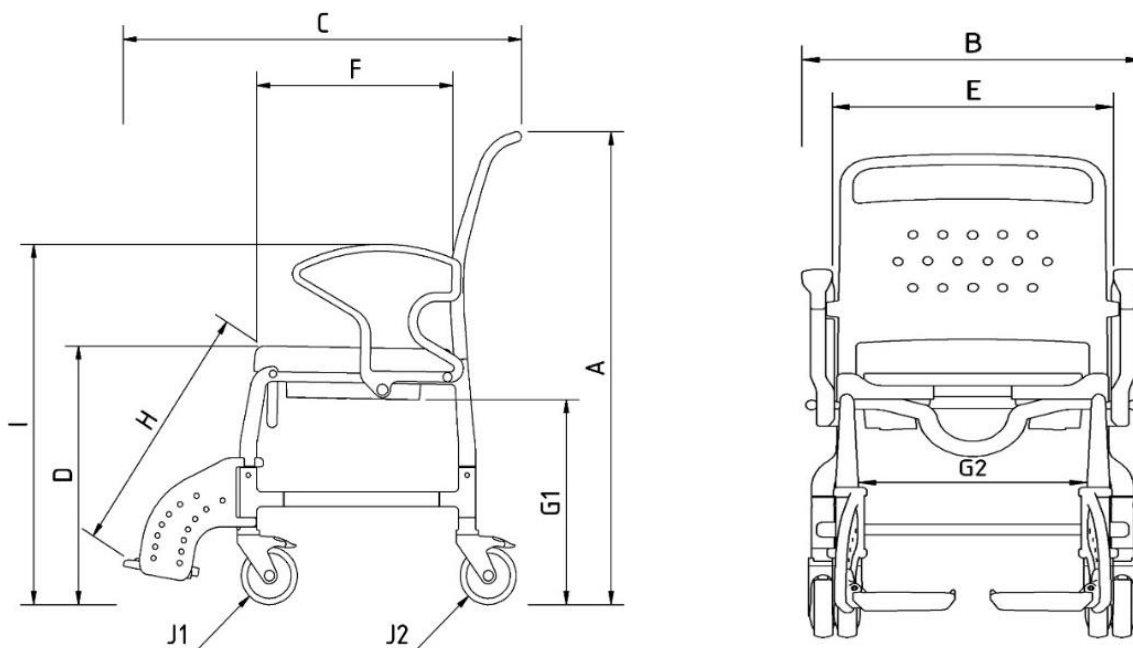
Č.	Č. pol.	Označení
1	301.00	Toaletní nádoba, standard
2	309.10	Držák toaletní nádoby
3	440.XX.62	PUR kryt pro sprchovací a toaletní sedák
4a	440.10.04	PUR sprchovací sedák
4b	308.00.60	Sprchovací sedák, standard
5a	449.00.81	Kola bez brzd, pro toaletní vozík
5b	446.00.81	Kola s brzdami, pro toaletní vozík
6	450.10.05	Aretace područky, kompletní
7	447.XX.57	Stupačka kompletní, levá
8	447.XX.59	Stupačka kompletní, pravá
-	440.10.24	Sprchovací sedák, plný
-	445.10.59	PUR zádová opěrka
-	303.62	Infuzní stojan k instalaci na vozík
-	440.45.70	Stabilizátor pro upínací vzpěru, šířka sedu 45 cm
-	440.50.70	Stabilizátor pro upínací vzpěru, šířka sedu 50 cm
-	02.07.082	Návod k použití
-	02.11.150	Deník údržby
-	02.12.156	Pokyny pro repasování

XX= Barevná varianta

K zajištění správné a bezpečné funkce zařízení používejte pouze náhradní díly a příslušenství REBOTEC.



15 Náčrt & rozměry



Č.	Označení	Berlin - rozměry / mm	Bonn - rozměry / mm	Erfurt-rozměry/mm
A	Výška	1010	1010	1010
B	Šířka	560	560	560
C	Hloubka	870	870	870
D	Výška sedu	550	530	530
E	Šířka sedu	460	460	460
F	Hloubka sedu	450	450	450
G1	Výška pro nasunutí nad toaletu	430	440	430
G2	Šířka pro nasunutí nad toaletu	470	470	470
H	Délka stupačky ke kolenům, max	380 - 580	380 - 580	380 - 580
I	Výška područky	775 - 825	775 - 825	775 - 825
J1	Průměr předního kola	125	125	125
J2	Průměr zadního kola	125	125	125

Č.	Označení	New York- rozměry/mm	Boston- rozměry/mm	Oslo- rozměry/mm
A	Výška	1040	1040	1030
B	Šířka	620	620	640
C	Hloubka	890	890	1060
D	Výška sedu	550	530	560
E	Šířka sedu	520	520	520
F	Hloubka sedu	450	450	450
G1	Výška pro nasunutí nad toaletu	430	440	-
G2	Šířka pro nasunutí nad toaletu	470	470	-
H	Délka stupačky ke kolenům, max	380 - 580	380 - 580	380 - 580
I	Výška područky	775 - 825	775 - 825	775 - 825
J1	Průměr předního kola	125	125	125
J2	Průměr zadního kola	125	125	125



Rozměry a hmotnosti se mohou lišit v závislosti na vybavení. Mohou existovat drobné odchylky způsobené výrobními tolerancemi. Změny vyhrazeny bez upozornění.

**PRAHA**

Ronkova 13/353, 180 00 Praha 8

tel./fax: 266 313 652

ortoservis@ortoservis.cz**BRNO**

Minská 100, 616 00 Brno - Žabovřesky

tel./fax: 541 240 393

brno@ortoservis.cz**ČESKÉ BUDĚJOVICE**

Staroměstská 2608, 370 04 České Budějovice

tel./fax: 387 432 502

cb@ortoservis.cz**OPAVA**

Pivovarská 7/71, 746 01 Opava

tel./fax: 553 775 226

opava@ortoservis.czwww.ortoservis.cz

Společnost Ortoservis s.r.o., Ronkova 13/353, 180 00 Praha 8 je zapsána v OR u Městského soudu v Praze, oddíl C, vložka 72014, IČO 26121760

**REBOTEC®** Rehabilitationsmittel GmbH

D-49610 Quakenbrück, Artlandstr. 57-59

Telephone: +49 (0) 5431/9416-

Fax: +49 (0) 5431/9416-66

Web: www.rebotec.deEmail: info@rebotec.de