

NÁVOD K POUŽITÍ

SEDAČKA DO SPRCHY

509



CE

POUŽITÍ

Sedačky do sprchy jsou součástí řady kompenzačních pomůcek pro osoby se sníženou schopností mobility a tělesně postižené. Svou konstrukcí usnadňují pacientům osobní hygienu, eliminují riziko pádu a zvyšují jeho soběstačnost. Využití nachází především tam, kde k osobní hygieně není možné, vzhledem k pacientově zdravotnímu stavu, použít standardně vybavený sprchový kout.

POPIS

Rám sedačky je vyroben z vylehčených duralových trubek a je doplněn plastovým hygienickým sedátkem. Opěrné nohy, které umožňují výškové nastavení sedačky, jsou ve spodní části opatřeny pryžovými protiskluzovými nástavci.

BEZPEČNOSTNÍ UPOZORNĚNÍ

Před používáním sedačky konzultujte jeho vhodnost s ošetřujícím lékařem.

Před používáním sedačky si přečtěte návod a v případě nejasností kontaktujte dodavatele.

Při montáži sedačky postupujte opatrně, aby nedošlo k zachycení a úrazu prstů.

Vždy kontrolujte, zda je sedačka suchá a jsou-li odstraněny zbytky mycích prostředků.

Sedačku nepřetěžujte a nepřekračujte maximální statickou nosnost 136 kg (viz štítek).

Dodržujte doporučené maximální dynamické zatížení pomůcky 120 kg.

Při užívání sedačky musí být všechny nohy v kontaktu s protiskluzovým podkladem.

Pro zachování maximální stability a bezpečnosti pravidelně kontrolujte stav všech jisticích prvků.

Pro větší bezpečnost doporučujeme kombinovat s protiskluzovou podložkou a madlem.

OBSAH BALENÍ

Ujistěte se, zda jste obdrželi všechny části sedačky, tj. plastovou sedačku se čtyřmi výškově nastavitelnými nohama s protiskluzovými nástavci a sadu šroubů s podložkami.

ÚDRŽBA

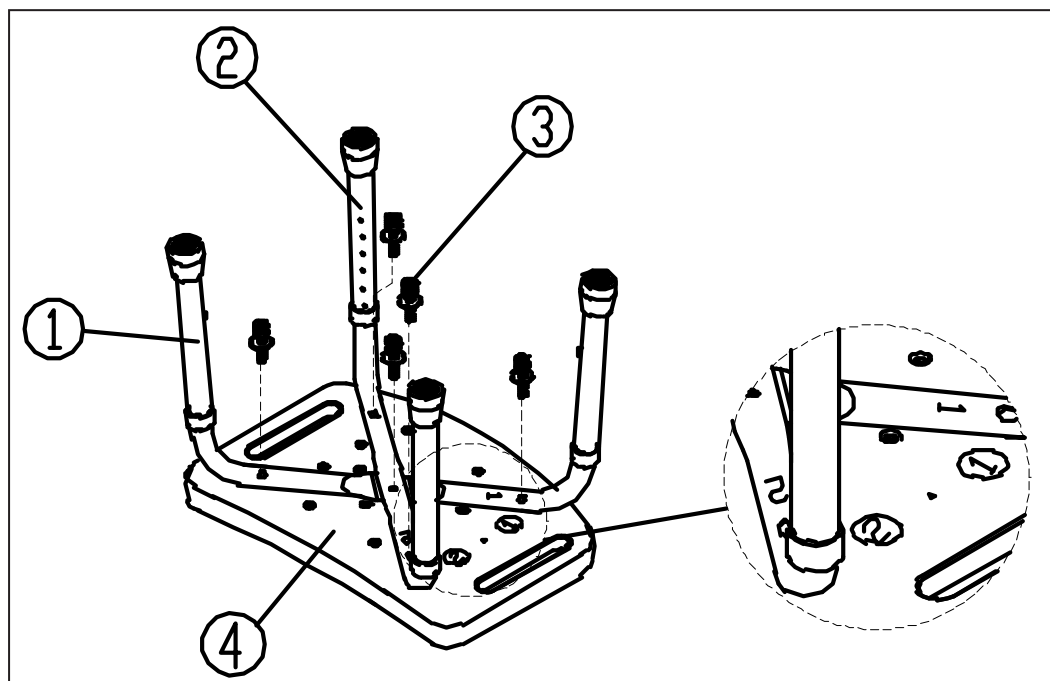
Sedačku lze čistit a udržovat běžnými čistícími, dezinfekčními a konzervačními prostředky, které neobsahují rozpouštědla. Pro zachování maximální funkčnosti a stability doporučujeme pravidelně kontrolovat polohu všech jisticích prvků, stav pryžových nástavců a polohu aretačních pojistek, popř. odstranit mechanické nečistoty všech částí. V případě nutnosti vyměňte opotřebované pryžové nástavce.

SERVIS A OPRAVY

V případě nutnosti odstranění závady nebo provedení servisu, kontaktujte autorizovaného prodejce, který Vám poskytne veškeré informace.

MONTÁŽ SEDAČKY

Položte plastovou sedačku horní stranou na podložku. Přiložte obě nohy na sedačku v pořadí a orientací tak aby do sebe zapadly a souhlasila čísla na nohách a na sedačce, tj. 1-1, 2-2 (viz obr.). Nohy zafixujte a pevně dotáhněte pomocí přiložených šroubů.



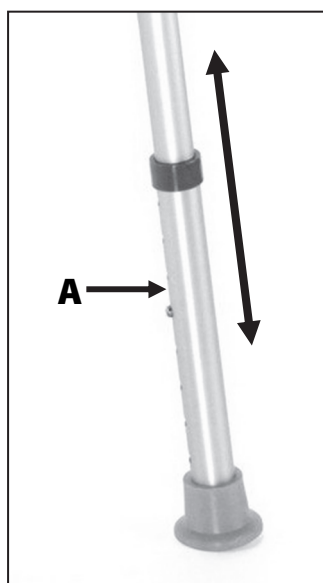
Montáž sedačky

NASTAVENÍ VÝŠKY SEDAČKY

Pro nastavení výšky sedačky zamáčkněte z obou stran pojistku (A) a tahem/tlakem nastavte požadovanou délku nohy. Pojistku pak nechte samovolně zapadnout do zvoleného otvoru. Tento postup opakujte u všech čtyř nohou, které musí být nastaveny stejně.



Umístění aretačních pojistek



Zamáčkněte aretační pojistku a nastavte délku nohy