

Ronkova 13/353, 18000
Praha 8,
tel: 266313652, fax:266313652-11



Vanový zvedák KANJO

Návod k použití

Obsah

1. Úvod
2. Popis výrobku
3. Možnosti užití
4. Sestavení zvedáku
5. Manipulace a ovládání
6. Rozložení a vyjmutí zvedáku z vany
7. Baterie a nabíječka
8. Nabíjení baterie
9. Údržba
10. Technické údaje
11. Záruka


1. Úvod

Děkujeme, že jste si pořídili vanový zvedák Kanjo. Věříme, že Vám pomůže řešit Vaši složitou situaci.

Vanový zvedák Kanjo umožní uživateli bezpečné spuštění do vany a vyzdvižení z ní. Celé zařízení je snadno ovladatelné pomocí dálkového ovládání. Povrch sedáku i zádové opěrky jsou uzpůsobeny anatomii lidského těla. Hlavními přednostmi vanového zvedáku Kanjo je velký rozsah polohování sklonu zádové opěrky a nízké umístění sedáku nad dnem vany v dolní poloze, které umožňují uživateli pohodlné provedení osobní hygieny a usnadňují situaci případné obsluze postižené osoby.

Před prvním použitím tohoto zvedáku si, prosím, pečlivě přečtěte tento návod k použití.

Výrobce: Dietz GmbH REHA-PRODUKTE, Descostr. 10, 763 07 Karlsbad

 Dovozce ujistuje spotřebitele, že na tento výrobek bylo vystaveno prohlášení o shodě.

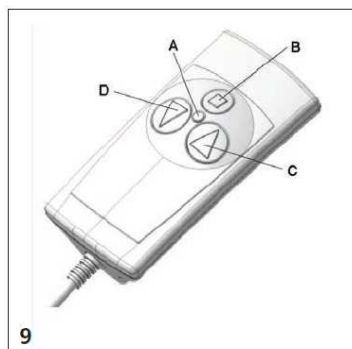
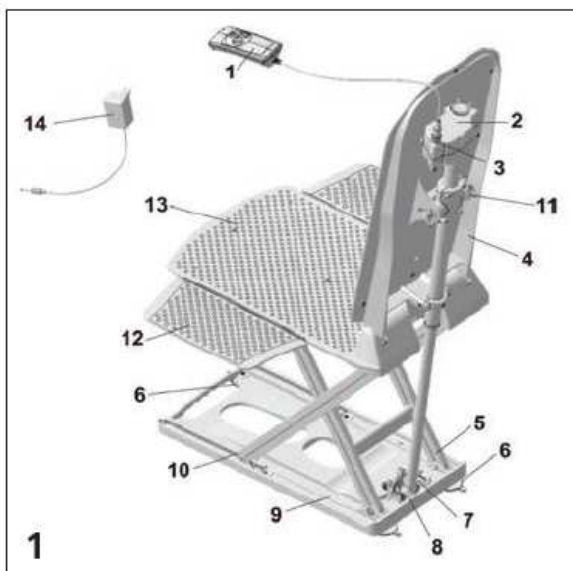
Návod ze dne 2.07.2018

Verze 07/18

2. Popis výrobku

Nejdůležitější komponenty vanového zvedáku Kanjo:

1. dálkové ovládání
2. pohonná jednotka
3. konektor ovladače
4. zádová opěrka
5. nůžkové vedení zvedání
6. přísavky
7. zvedací jednotka
8. upevnění mechanismu zvedání
9. základová deska
10. drážka nůžkového vedení
12. boční chlopeň
13. sedák
14. nabíječka



Dálkové ovládání:

- A - kontrolka signalizace nabití baterie
- B - tlačítko okamžitého vypnutí v případě nouze
- C - tlačítko pohybu nahoru
- D - tlačítko pohybu dolů

3. Možnosti užití

Po umístění vanového zvedáku na dno vany lze s jeho pomocí přemísťovat osoby se sníženou hybností na dno vany a zpět k hornímu okraji vany. Vanový zvedák Kanjo je určen pro osoby s maximální hmotností 140 kg. Rozměry vanového zvedáku odpovídají rozměrům běžně dodávaných koupelnových van.

Těžce postižené osoby by měly být při užívání vanového zvedáku pod přímým dohledem další osoby. Před usednutím na zvedák proveďte „testovací jízdu“, abyste se přesvědčili, že zvedák funguje bezproblémově. Na sedáku zvedáku se usadte do stabilní pevné polohy a při svislém pohybu se vystříhejte prudkých pohybů. Vyhněte se jednostrannému zatížení zvedáku. Během svislého pohybu směrem dolů nesahejte pod sedák vanového zvedáku – nebezpečí pohmoždění. Nenechávejte dolní končetiny ani jiné předměty na okraji vany.

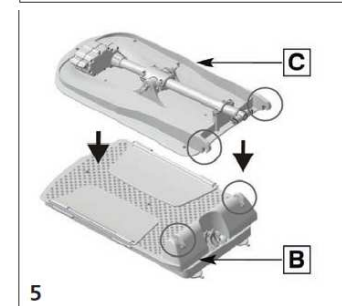
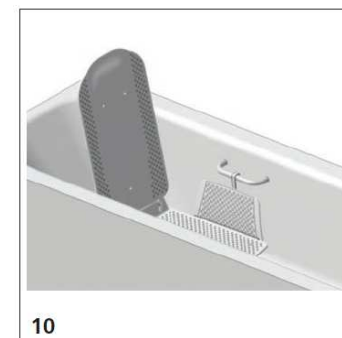
Nepoužívejte vanový zvedák pro jiné účely, než pro jaký je určen. Pokud se na vanovém zvedáku objeví jakákoli závada nebo známka opotřebení, okamžitě kontaktujte svého prodejce, který Vám rád zajistí opravu. Dálkové ovládání použijte pouze v případě, že je vanový zvedák připraven k použití.

4. Sestavení zvedáku

Před prvním použitím vybalte vanový zvedák opatrně z krabice. Nabijte baterii. Doba nabíjení cca 5 hodin (viz. Nabíjení baterie).

Vanový zvedák je na spodní části vybaven gumovými přísavkami, které zabraňují poškrábání vany, ale hlavně zajistí zvedák proti posunutí. Při instalaci přísavek dbejte na správnou orientaci chlopní přísavek – tyto musí být směrem ven ze základové desky tak, aby za ně bylo možno přísavky nadzvednout při vyjímání zvedáku z vany. Zašroubujte všechny čtyři přísavky pevně do základové desky. Gumové přísavky musí být při sestavování čisté a bez mastnot. Dno vany musí být čisté, hladké, rovné, zejména v místě, kde budou umístěny gumové přísavky.

Pokud je vana vybavena madlem (madly), použijte plastové chrániče chlopní. Tyto chrániče zavěste na madlo vany tak, aby tyto dosáhly až na dno vany. Pokud jsou dlouhé, je možno je zkrátit. Chrániče slouží k vedení bočních chlopní zvedáku tak, aby nenarazily do madla a nedošlo tak k poškození zvedáku či vany.



Položte základní desku s instalovanými přísavkami na dno vany. Zlehka ji stlačte tak, aby se všechny čtyři přísavky přisály a zvedák tak byl stabilní.

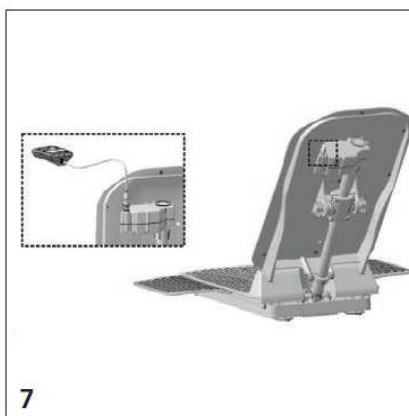
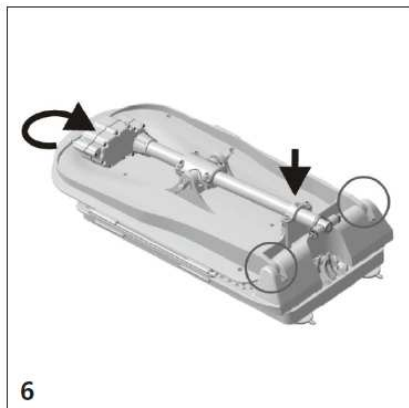
Horní díl zvedáku a položte přes základovou desku a zasuňte jej háky v zadní části do drážek základní desky. Zatlačte mírně v zadní části směrem ke dnu vany, tak aby došlo k slyšitelnému zacvaknutí. Potom zvedněte zárovň opěrku v přední části a zakloňte dozadu. Zkontrolujte, že zámky na obou stranách jsou zajištěny.

Před montáží dálkového ovládní zkontrolujte, že konektor i zástrčka jsou zcela suché. Zastrčte konektor zcela do zástrčky v pohonné jednotce na zárovň opěrce zvedáku. Zkontrolujte, aby kabel ovladače nemohl být přiskřípnut do mechanismu polohování zvedáku. Dálkový ovladač je plně vodotěsný a nevaří proto, pokud spadne do vody.

Pomocí ovládní nastavte výšku zvedáku tak, aby sedačka spolu s oběma bočními chlopněmi vytvářela vodo-rovňou plochu na úrovni horního okraje vany. V této poloze musí být zvedák vždy, když se přemísťujete na něj, nebo z něj. Zkontrolujte, že při pohybu zvedáku nahoru – dolů bočními chlopním nepřekáží při pohybu nic v cestě.

5. Manipulace a ovládní

Je-li aktivováno tlačítko pro pohyb dolů, zvedák se pohybuje se svislou zárovň až do nejnižší polohy na dně vany. Pokud toto tlačítko držíte, zárovň opěrka se sklopí ještě dozadu, až o 40°. Při stisknutí tlačítka směrem vzhůru se zárovň opěrka nejdříve napřímí a pak se zvedá sedačka zvedáku. Poloha zvedáku je stabilní v jakémkoliv fázi svislého pohybu sedáku i při jakémkoliv sklonu zárovň opěrky. Svítí-li kontrolka nabití baterie, lze zvedák použít již jen k poslednímu zdvihu k hornímu okraji vany. Ihned baterii dobijte.



V případě, že kapacita baterie již není dostatečná pro další použití, zvedák automaticky neumožní pohyb dolů. Kontrolka nabití baterie v tomto případě svítí. Ihned nabijte baterii v dálkovém ovladači. Při používání zvedáku dávejte pozor, aby se do mechanismu polohování, nůžkového mechanismu zvedání nedostaly prsty či jiné předměty.

Zvedák se automaticky zastaví, jakmile uvolníte stisk tlačítka pro pohyb nahoru či dolů. Pokud se tak nestane, je na dálkovém ovládní tlačítko pro okamžitě zastavení zvedáku (čtvereček). Po jeho stisknutí se zastaví jakýkoli pohyb zvedáku.

6. Rozložení a vyjmutí zvedáku z vany

Po použití nechte zvedák sjet dolů do nejnižší polohy u dna vany, se zárovň opěrku ve svislé poloze. Obě vyklopitelné chlopně složte dovnitř na sedák. Odpojte dálkový ovladač. Sklopte zárovň opěrku směrem dopředu na sedačku. V této poloze tahem za zadní část zárovň opěrky uvolníte háky z drážek a odejměte celou zárovň opěrku. Umístěte horní díl zvedáku na vhodné místo. Uvolněte gumové přísavky tak, že zatáhnete za uši gumových přísavek směrem nahoru, až se pod ně dostane vzduch. Nejdříve uvolněte přední přísavky a pak teprve zadní.

Nikdy netahejte za základovou desku bez umožnění přístupu vzduchu pod přísavky – může dojít k jejich utržení!

Desku základny vyjměte ze dna vany. Zvedák musí být bezpečně uložen a skladován pouze v suchých místnostech. Při ukládání základní desky dbejte na to, aby gumové přísavky nebyly po dobu skladování zdeformovány.

7. Baterie a nabíječka

Baterie vanového zvedáku je umístěna v dálkovém ovladači. K nabíjení používejte pouze dodanou nabíječku. Baterii nabíjejte pouze na suchém místě, nikoliv v koupelně. Baterii neskladujte v blízkosti zdrojů tepla.

Baterie, respektive dálkový ovladač, je zcela uzavřený a pro uživatele bezpečný. Při velmi nešetrném zacházení by však mohlo dojít k jejímu proražení. Pokud by pak došlo ke kontaktu náplně baterie (ředěná kyselina sírová) s kůží nebo oblečením, okamžitě omyjte postižená místa čistou vodou. Pokud by se roztok dostal do očí, vypláchněte je proudem čisté vody a vyhledejte očního lékaře.

8. Nabíjení baterie

Vanový zvedák je vybaven bezúdržbovou nabíjecí baterií, umístěnou v dálkovém ovladači. Před nabíjením od-pojte konektor dálkového ovladače ze zvedáku. Zasuňte zástrčku nabíječky do zásuvky na kabelu ovladače. Zasuňte nabíječku do zásuvky 230 V. Dokud svítí kontrolka na ovladači, probíhá nabíjení. Pokud je baterie úplně vybitá, trvá nabíjení cca 5 hodin. Po této době je baterie plně nabitá. Jakmile je nabíjení dokončeno, kontrolka na ovladači zhasne. Po té je možno nabíječku odpojit ze zásuvky a od ovladače.

Baterii není možné přebít, proto ji bez obav můžete nabíjet přes noc. Užité napětí je 11,1 V. Doporučujeme dobíjet baterii po každém použití.

Dálkový ovladač nikdy neotvírejte. Baterie není vyměnitelná!

Pokud není baterie užívána, ztrácí náboj o 3% za měsíc. Baterie i nabíječka musí být bezpečně uloženy a nabíjeny pouze na suchých místech. Výrobce doporučuje dobíjet baterii a skladovat ji při teplotě okolo 20 stupňů Celsia. Baterii v případě, že se nepoužívá, dobíjejte každé 2 měsíce.

9. Údržba

Při správném užívání není zapotřebí vanový zvedák nijak speciálně udržovat. Před každým použitím zkontrolujte vizuálně, zda přístroj není zevnějšku nijak poškozen. Pokud je zvedák jakkoli poškozen, kontaktujte svého prodejce. Odpovídající péče je nutná zejména z hygienického hlediska.

Během normálního užívání je postačující omytí mýdlem a opláchnutí teplou vodou o teplotě maximálně 60° C. Zvedák pak vytřete dosucha. Pokud zvedák užívá více osob, měl by být omýván po každém použití.

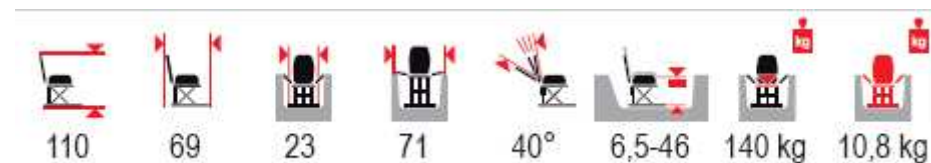
Zásadně nepoužívejte:

- ***čistící prostředky na WC mísy***
- ***tvrdé kartáče a předměty***
- ***chemická rozpouštědla***
- ***hrubé čistící prostředky***

Nikdy nepoužívejte k čištění zvedáku vysokotlaká a parní zařízení!

10. Technické údaje

Všechny níže uvedené údaje jsou platné pro standardně dodávaný model zvedáku Kanjo:



11. Záruka

Na tento výrobek je poskytována záruka 24 měsíců, vztahuje se na vady materiálu a výrobní vady. Záruka se nevztahuje na běžné opotřebení provozem a na závady způsobené nevhodným užíváním, zejména přetěžováním, nevhodným zacházením, působením síly a na závady způsobené neodbornou či neoprávněně provedenou opravou.

S požadavkem na provedení záruční a pozáruční opravy se obraťte pouze na střediska Ortoservis/Vita Maxima na níže uvedených adresách. Veškeré opravy mohou být prováděny pouze autorizovaným servisem, s užitím pouze originálních náhradních dílů.

ORTOSERVIS
Ronkova 13/353
180 00 Praha 8
tel/fax: 266 313 652
ortoservis@ortoservis.cz

ORTOSERVIS
Pivovarská 7/71
746 01 Opava
tel/fax: 553 775 226
opava@ortoservis.cz

ORTOSERVIS
Staroměstská 2608
370 04 České Budějovice
tel/fax: 387 432 502
cb@ortoservis.cz

ORTOSERVIS
Minská 100
616 00 Brno
tel: 541 240 393
brno@ortoservis.cz

Váš

ORTOSERVIS