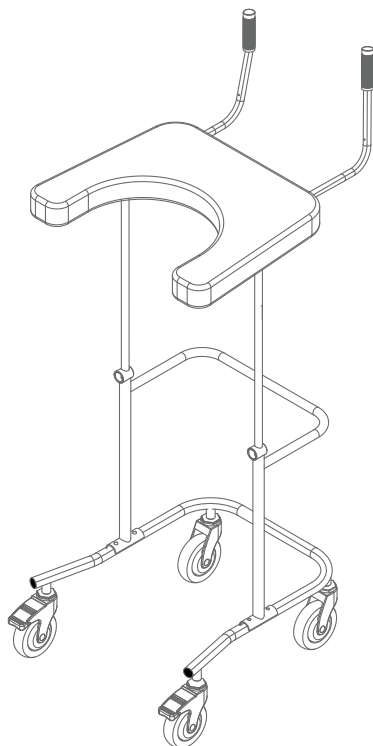


ORTOSERVIS

s námi zůstanete v pohybu

Chodítko **STABILO**

Návod k použití



Obsah

Indikace	3
Kontraindikace	3
Balení obsahuje	4
Sestavení chodítka	4
Popis a použití chodítka	6
Technické parametry	7
Skladování, čištění a údržba	8
Servis	8
Záruka	9

URČENÝ ÚČEL POUŽITÍ

Chodítka STABILO je zdravotnický prostředek určený pro nácvik stoje a chůze osob se sníženou pohyblivostí. Dále je určený k rehabilitaci dolních končetin (nácvik chůze po operaci kolenních, kyčelních kloubů a dalších diagnózách, které vyžadují při rehabilitaci odlehčení dolních končetin).

Chodítka svou konstrukcí a opěrnou deskou zajišťuje přenesení zatížení dolních končetin při stoji a chůzi na trup a ruce. Tím usnadňuje chůzi osobám s omezenou funkcí dolních končetin nebo s celkovou sníženou pohyblivostí. Opěrná deska spolu s úchopovými madly zvyšuje stabilitu uživatele při stoji a chůzi, a zároveň umožňuje řídit směr pohybu chodítka.



Před prvním použitím si vždy přečtěte tento návod k použití. Chodítka STABILO musí být vždy používáno pouze v souladu s tímto návodem k použití.

Indikace

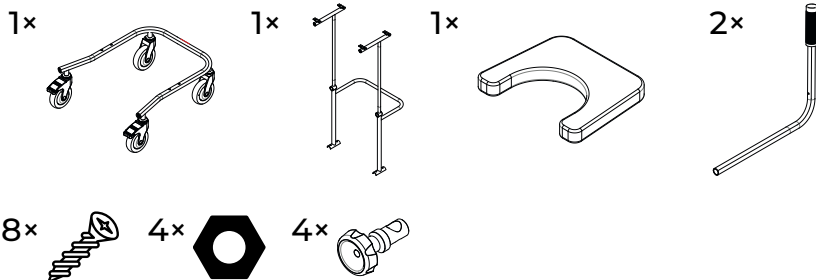
Osoby vyžadující pro nácvik stoje a chůze dodatečnou oporu a stabilitu, osoby se sníženou pohyblivostí, osoby se zachovanou částečnou funkcí dolních končetin

Kontraindikace

Osoby nižší než 150 cm a vyšší než 190 cm, osoby se sníženou mentální schopností chápat rizika spojená s pohybem v chodítku, osoby s hmotností nad 130 kg

Chodítka je určeno jak pro použití koncovým uživatelem (laikem), tak odborným personálem ve zdravotnických zařízeních. Chodítka je vhodné pro osoby s tělesnou výškou 150–190 cm.

Balení obsahuje:



Pro sestavení chodítka budete dále potřebovat (není součástí balení):



Sestavení chodítka

Vybalte chodítka z přepravního obalu a sestavte je podle obrázku níže:

KROK 1

Svislou konstrukci připevněte k podvozku (ve tvaru U) pomocí 4 matic, které našroubujete ze spodní strany podvozku. Matice dotáhněte klíčem M13.

KROK 2

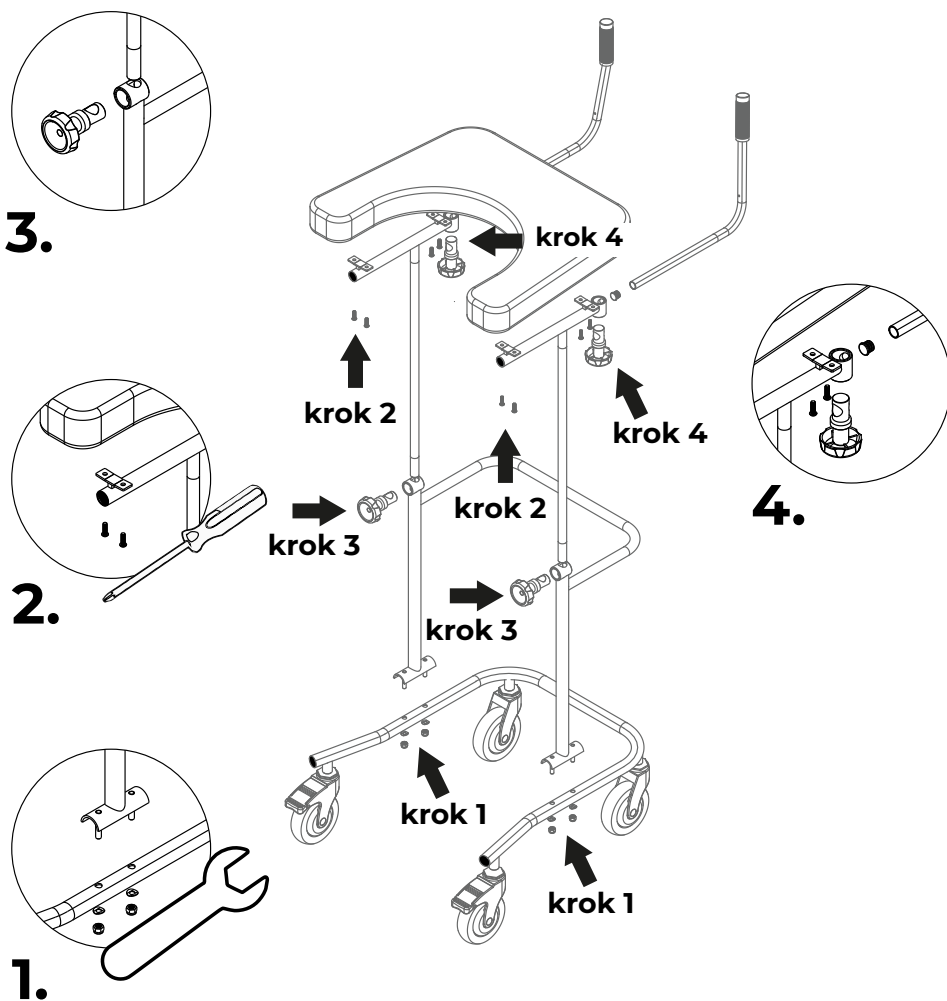
Horní část svislé konstrukce přišroubujte do spodní části opěrné desky pomocí 8 křížových šroubů.

KROK 3

Vložte 2 aretační šrouby pro výškové nastavení chodítka do rámu svislé konstrukce. Nasuňte do aretačních šroubů svislé trubky s upevněnou opěrnou deskou a oba aretační šrouby dotáhněte ve směru hodinových ručiček.

KROK 4

Vložte 2 aretační šrouby pro nastavení madel do konstrukce pod opěrnou deskou. Nasuňte do aretačních šroubů madla a oba aretační šrouby dotáhněte ve směru hodinových ručiček.



Popis a použití chodítka

Chodítko je tvořeno kovovou lakovanou konstrukcí se čtyřmi kolečky. Je vybaveno podpažní opěrnou deskou, o kterou se uživatel může opřít a dále madly pro ruce. Výšku chodítka a polohu madel lze nastavit. Chodítko je určeno jak k použití uvnitř budov, tak venku na hladkém a zpevněném povrchu.



Chodítko nesmí být používáno na šikmých plochách, jejichž sklon přesahuje 3,5° (na rampách a schodištích). Je zakázáno používat chodítko k přepravě nepohyblivých osob nebo nákladů.



Pokud je chodítko používáno uživatelem (laikem), musí být uživatel vždy schopen k chodítku bezpečně vstát a následně opět usednout. Zároveň musí být uživatel schopen vždy dostatečně silně uchopit madla, tak aby mu chodítko poskytlo požadovanou stabilitu při stoji a chůzi. Nutná je také alespoň částečná funkce obou dolních končetin. Uživatel musí být schopen vnímat a rozeznávat běžná rizika spojená s pohybem chodítka v prostředí interiéru nebo zdravotnického zařízení a dbát pokynů uvedených v tomto návodu k použití.

Pokud uživatel (laik) nezvládá činnosti uvedené výše, je vždy nutný při použití chodítka dohled další dospělé osoby, aby nedošlo k pádu nebo zranění uživatele.

Nastavení chodítka podle požadavků uživatele

Výšku opěrné desky chodítka lze nastavit dle potřeby uživatele v rozsahu 95 - 135 cm.

- Před prvním použitím nastavte výšku opěrné podpažní desky a pozici madel.
- Pro nastavení výšky opěrné podpažní desky povolte 2 aretační šrouby (viz obr. 3).

- Posunem opěrné desky směrem nahoru / dolů nastavte její požadovanou výšku. Dbejte na to, aby plocha opěrné desky byla vždy nastavena vodorovně, jinak může dojít k poškození konstrukce chodítka.
- Správné nastavení výšky opěrné podpažní desky poznáte tak, že pokud si uživatel opře horní končetiny o opěrnou desku a uchopí madla, stojí přitom vzpřímeně a lokty nejsou výše než podpaží.
- Nesprávné nastavení výšky opěrné podpažní desky poznáte tak, že uživatel stojí v chodítku v přílišném předklonu / nebo záklonu.
- Po nastavení optimální výšky opěrné desky VŽDY pevně dotáhněte aretační šrouby (viz obr. 3).
- Pro nastavení polohy madel povolte 2 aretační šrouby (viz obr. 4).
- Madla lze nastavit v předozadním směru podle délky předloktí a dále lze nastavit sklon madel podle rotace v zápěstí.
- Správné nastavení madel poznáte tak, že při úchopu madel spočívají oba lokty na opěrné desce.
- Pokud chodítko používá více uživatelů, VŽDY jej před použitím nastavte podle tělesné výšky konkrétního uživatele.
- Nastavení výšky opěrné desky chodítka a poloha madel musí VŽDY respektovat zdravotní stav uživatele a jeho fyzické schopnosti.



Nesprávně nastavená výška chodítka nebo nedotažení aretačních šroubů může vést k pádu nebo zranění uživatele.

Technické parametry

Výška opěrné plochy:	nastavitelná v rozsahu 95 - 135 cm
Kolečka:	průměr 5"
Celková šířka:	63 cm
Celková hloubka:	61 cm
Nosnost chodítka:	130 kg

Skladování, čištění a údržba

Chodítka musí být skladováno v suchém a čistém prostředí bez vlivu chemických látek, mimo dosah dětí a domácích zvířat, mimo zdroje tepelného záření, mimo nepříznivé povětrnostní vlivy (silné sluneční záření, atd.).

Všechny díly chodítka udržujte čisté a suché.

Pro čištění všech částí chodítka použijte hadřík navlhčený vodou s jemným saponátem. Po čištění vždy osušte všechny části chodítka do sucha. Hadřík nesmí pouštět vlákna. Chodítka pravidelně čistěte tak, aby na něm neulpíval agresivní pot a jiné druhy znečištění.

Při použití chodítka u více uživatelů, dezinfikujte opěrnou podpažní desku a madla VŽDY po použití každým uživatelem. Pro dezinfekci používejte látky na bázi alkoholu, které se rychle odpařují. Dezinfekci provádějte v dobře větraných prostorách.

Výrobek není určen ke sterilizaci.



- K dezinfekci a čištění NIKDY nepoužívejte desinfekční prostředky na bázi chlóru. Chlór výrazně snižuje životnost opěrné desky a madel.
- Při používání chodítka VŽDY dbejte na to, aby nedošlo k poškození opěrné podpažní desky ostrými předměty (např. náramkové hodinky, náramky, prsteny, zipy u rukávů, atd.) nebo špatným skladováním (odkládání / pád ostrých předmětů na podpažní desku, atd.).

Servis

Chodítka nevyžaduje specifické pravidelné servisní úkony nebo výměny náhradních dílů. Přesto doporučujeme:

- 1× týdně zkontrolujte všechna kolečka chodítka, zda na nich nejsou namotané vlasy nebo kousky jiných nečistot. Pokud se kolečka volně neotáčejí, odstraňte namotané kousky nečistot.

- Před každým použitím zkontrolujte chodítko, zda nevykazuje známky poškození, zda je konstrukce pevná a všechny aretační šrouby dotažené.
- Pokud chodítko vykazuje jakékoliv známky poškození nebo chybné funkce, nepoužívejte jej a kontaktujte prodejce/výrobce.

Záruka

Na výrobek se vztahuje záruka 24 měsíců od zakoupení výrobku. Záruka se vztahuje jen na jakost, výrobní vady nebo nekompletnost výrobků. Záruka se nevztahuje na vady způsobené nesprávným a nešetrným používáním výrobku, užíváním k jinému účelu než je uvedeno v tomto návodu k použití, zanedbáním běžné údržby výrobku, nesprávným skladováním, konstrukčním zásahem do výrobku nebo opotřebením obvyklým používáním.

V případě zjištění jakékoliv závady se obraťte výhradně na firmu Ortoservis (výrobce), která zajišťuje záruční i pozáruční opravy.



- Výrobce nenese odpovědnost za škody vzniklé použitím výrobku v rozporu s tímto návodem k použití.
- Chodítko vždy udržujte mimo dosah dětí. Zajistěte, aby nedošlo k pádu nebo převrnutí chodítka a poranění dítěte.

Oznámení

Jakákoliv závažná nežádoucí příhoda, ke které došlo v souvislosti s používáním tohoto zdravotnického prostředku, by měla být nahlášena výrobcí a příslušnému orgánu členského státu, v němž je uživatel usazen.

Prohlášení

Na tento výrobek bylo vydáno prohlášení o shodě s Nařízením (EU) MDR 2017/745 v platném znění a ve shodě s legislativními požadavky ČR na zdravotnické prostředky v platném znění.



Výrobek nepatří do komunálního odpadu. Výrobek obsahuje části, které lze dále recyklovat. Proto jej po ukončení používání zlikvidujte předáním do sběrného dvora.

Rádi Vám pomůžeme

Věříme, že Vám tento zdravotnický prostředek usnadní řešení Vaší složité životní situace. Pokud byste potřebovali poradit nebo hledáte další pomůcky pro seniory a tělesně postižené, navštivte náš web www.ortoservis.cz a my Vám rádi pomůžeme s výběrem toho nejvhodnějšího řešení.

Výrobce

Ortoservis s.r.o.
Ronkova 13/353
180 00 Praha 8 – Libeň

www.ortoservis.cz
tel. +420 266 313 652

Číslo skladové položky: 20590

Datum revize návodu:
Stabilo_CZ_Rev. 04/05/2021



ORTOSERVIS

www.ortoservis.cz