



**ORTOSERVIS**  
s námi zůstanete v pohybu

Ronkova 13/353  
180 00 Praha 8  
Tel.: 266 313 652  
www.ortoservis.cz  
ortoservis@ortoservis.cz



02.01.119/  
2017-02



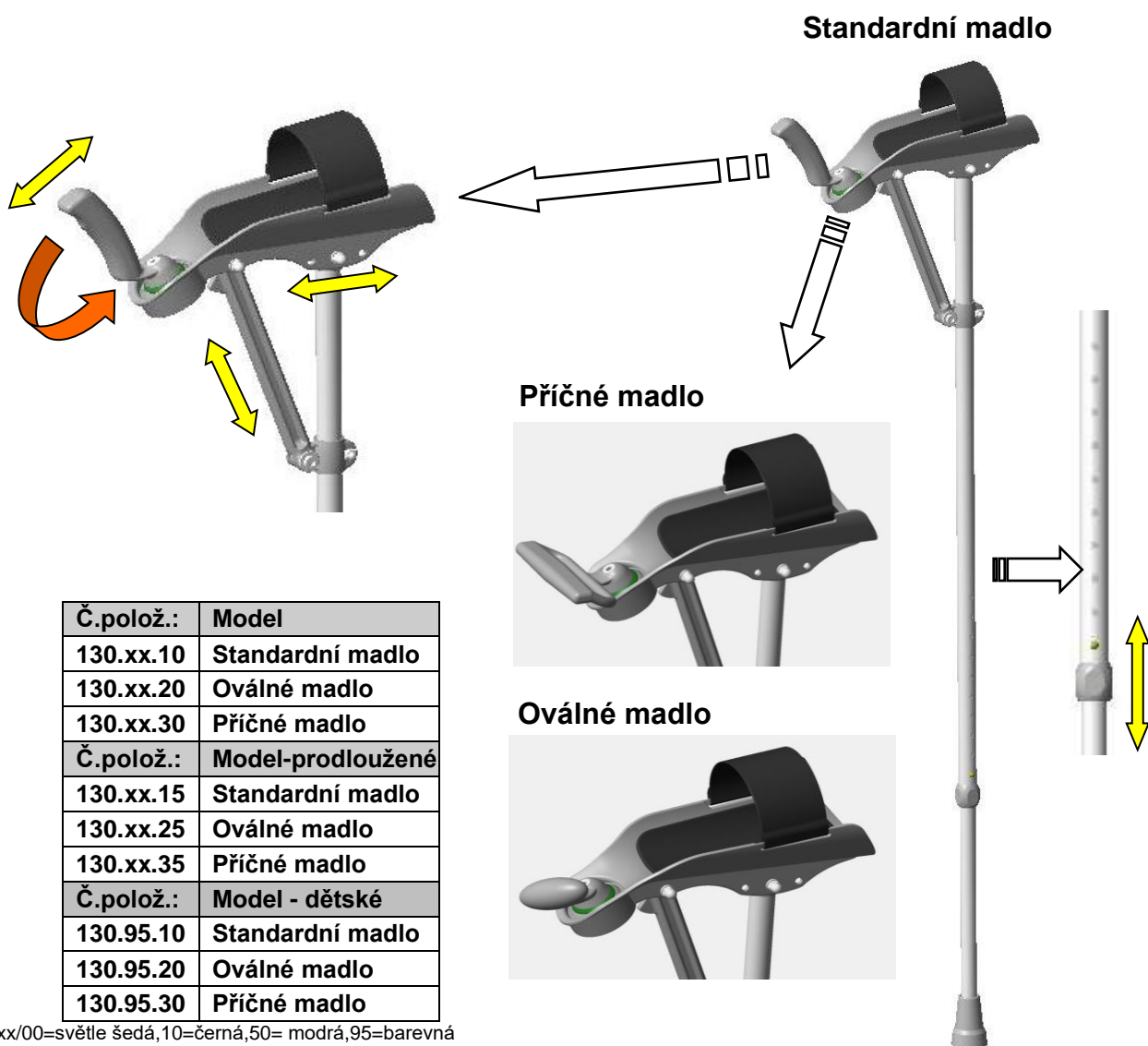
**REBOTEC®** Rehabilitationsmittel GmbH  
DE-49610 Quakenbrück, Artlandstr. 57-59  
Telephone: (+49) 5431/9416-0  
Telefax: (+49) 5431/9416-66  
<http://www.rebotec.de>  
E-mail: info@rebotec.de



## Návod k použití

# Předloketní berle - YANO

**Max. nosnost 150 kg**



Č.polož.:	Model
130.xx.10	Standardní madlo
130.xx.20	Oválné madlo
130.xx.30	Příčné madlo
Č.polož.:	Model-prodloužené
130.xx.15	Standardní madlo
130.xx.25	Oválné madlo
130.xx.35	Příčné madlo
Č.polož.:	Model - dětské
130.95.10	Standardní madlo
130.95.20	Oválné madlo
130.95.30	Příčné madlo

xx/00=světle šedá,10=černá,50= modrá,95=barevná



### Důležitá upozornění!

- Před prvním použitím si přečtěte tento návod k použití a vždy jej mějte k dispozici.
- Vždy dodržujte všechna doporučení, zejména bezpečnostní pokyny.
- Návod k použití vždy uschovejte pro budoucí použití.



## 1. Obecná doporučení

### 1.1 Úvod

V tomto návodu k použití najdete informace a rady týkající se přípravy, používání, údržby a péče o berle Yano.

### 1.2 Zamýšlené použití

Berle Yano je určena pro osoby s narušenou schopností chůze, které mají zánětlivé revmatické onemocnění kloubů. Slouží k zajištění větší bezpečnosti při chůzi. Tuto berli lze použít v interiéru i venku. Vždy dodržujte všechny bezpečnostní pokyny! Nejsou známy žádné kontraindikace.

### 1.3 Design berle

Berle má polstrovanou předloketní oporu s fixací předloktí pomocí pásků na suchý zip. Předloketní opora a poloha rukojeti jsou nastavitelné. Násadec s velkou opěrnou oblastí poskytuje větší stabilitu během chůze.

 **Berle je navržena pro max. tělesnou hmotnost 150 kg.**

**Návod k použití si můžete prohlédnout na našich webových stránkách [www.rebotec.de](http://www.rebotec.de). Informace je možné vytisknout a podle potřeby si je přečíst.**

## 2. Symboly



Přečtěte si  
Návod k použití



Rok výroby



Výrobek odpovídá směrnici 93/42/EHS  
o zdravotnických výrobcích



**Důležitá rada  
nebo informace!**



Jazyk



Varování – dodržujte bezpečnostní  
pokyny!

## 3. Záruka

Na berle poskytujeme záruční dobu **2 roky**. Předpokladem je, aby byla berle používána podle uvedených pokynů, a aby byla prováděna pravidelná údržba. Opotřebením a poškozením v důsledku nesprávného použití výrobku jsou ze záruky vyloučeny.

Nedodržení pokynů a upozornění uvedených v tomto návodu k použití, nesprávná údržba a neoprávněné úpravy výrobku vedou k okamžitému zrušení záruky a odpovědnosti za výrobek.

**Datum dodání na dodacím listu je počátkem záruční doby.**

## 4. Opětovné použití, životnost

Záruka výrobku se vztahuje pouze na prvotní použití výrobku popsaného v tomto návodu k použití. Pokud je výrobek po prvotním použití předán dále, musí být zkontrolován autorizovaným prodejcem nebo výrobcem. Tato kontrola by měla zabránit nesprávnému použití nebo přímo viditelným poškozením.

Odkazujeme se na podmínky německého zákona o léčivých přípravcích (MPG) a zákona o odpovědnosti za výrobek (ProdHaftG §4). Životnost tohoto produktu je omezena na **2 roky**.

## 5. Péče

Pro péči o berle používejte jemné komerčně dostupné čisticí a dezinfekční prostředky. Po vyčištění berle otřete čistou vodou a poté osušte hadříkem.

Nepoužívejte abrazivní čisticí prostředky (přečtěte si návod u produktu!), které obsahují agresivní rozpouštědla (kyseliny, benzen, ředidla, alkohol). Nepoužívejte tuhé čisticí kartáče, které by poškodily plastové povrchy nebo způsobily vznik nánosů na plastových částech a jiných materiálech.



**Při použití dezinfekčního prostředku  
dodržujte pokyny výrobce!**

## 6. Údržba

Opotřebený nebo poškozený gumový násadec berle musí být okamžitě vyměněn.

Ohnuté nebo poškozené berle se nesmějí používat, protože již neposkytují nezbytnou stabilitu. Kvůli nebezpečí zlomu by neměly být ohnuté berle opraveny narovnáním. V případě, že je berle poškozená, nechte ji opravit autorizovaným prodejcem a servisem.

**Zajistěte, aby vaše berle byly zkontrolovány autorizovaným prodejcem alespoň jednou ročně. Intenzivní používání a vysoké zatížení berlí při používání může vyžadovat jejich častější údržbu.**

## 7. Likvidace

Výrobky, které již nejsou použitelné, musí být řádně likvidovány podle národních a místních předpisů pro ochranu životního prostředí a recyklaci materiálů. Musí být odděleny od běžného odpadu z domácnosti. Pro informace se obraťte na místní společnost pro likvidaci odpadu nebo na orgány pro ochranu životního prostředí.

## 8. Objednávání náhradních dílů, reklamace

Při objednávání náhradních dílů, nebo v případě stížností, vás žádáme o sdělení modelu výrobku a čísla položky. Tyto informace najdete na berli.

## 9. Bezpečnostní pokyny



Při používání berlí dodržujte následující pokyny:

- Před prvním použitím si přečtěte návod k použití, abyste zabránili škodám způsobeným nesprávným použitím nebo jiným nebezpečím.
- Zajistěte, aby nebyla překročena maximální přípustná nosnost berlí!
- Před každým použitím pečlivě zkontrolujte, zda není berle poškozena. Pokud zjistíte závadu, berle nepoužívejte. obraťte se na svého autorizovaného prodejce pro úplnou kontrolu!
- Pro vaši bezpečnost mějte doprovod, který vám pomůže při překonávání překážek.
- Při používání berle se ujistěte, že máte pásky na suchý zip bezpečně upevněny kolem předloktí.
- Pravidelně kontrolujte opotřebení či poškození gumových násadců berlí. Vyměňte je, pokud jsou opotřebené či poškozené.
- Za žádných okolností nesmí být berle použity k jiným účelům. Použijte je pouze jako pomůcku při chůzi, nikoliv jako pomůcku pro vstávání nebo posouvání předmětů.
- Nepoužívejte berli k rozsvícení světla nebo mačkání tlačítek výtahu.
- Nevěšete na berle žádné předměty (kabelky, nákupní tašky apod.).
- Nevystavujte berle dlouhodobě přímému slunečnímu světlu (před okny nebo vedle topení nebo pod zadním oknem auta). Teplota může vést ke změně vlastností materiálu a ke zkrácení životnosti berlí
- Pokud není berle delší dobu nepoužívána, nechte ji před opětovným použitím zkontrolovat odborníkem.
- Nikdy nečistěte madlo rukojeti nebo násadec berle mastnou látkou.
- Buďte velmi opatrní při chůzi na mokré dlažbě, koberecích nebo parketách.
- Nedržte berle příliš daleko od těla - do boku nebo před vámi.
- Nikdy nepoužívejte berle na sněhu ani na náledí, aniž byste nejprve připevnili protiskluzný násadec.
- Po nastavení výšky musí být západka viditelná.
- Všechny šroubové spoje musí být utažené.
- Buďte opatrní při chůzi na nerovných površích, a na místech, kde jsou v zemi díry, berle může nečekaně uklouznout nebo se propadnout!
- Buďte opatrní, pokud používáte berle na šterkových plochách, na písku nebo listí, tyto povrchy jsou mnohem méně stabilní.

## 10. Specifikace výrobku

### 10.1 Rozsah dodávky

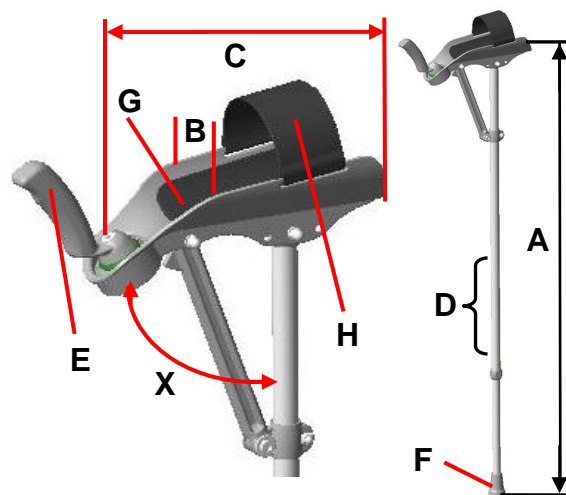
Výrobce byla zkontrolována úplnost dodávky a nepoškození výrobku. Poté, co jste jej obdrželi, pečlivě zkontrolujte výrobek z hlediska možného poškození při přepravě.

1x Berle Yano, 1x Návod k použití

### 10.2 Technická specifikace

Vyhrazujeme si právo provádět technický vývoj a vylepšení bez předchozího upozornění s ohledem na design uvedený v tomto návodu k použití.

Specifikace výrobku			
Model	standard	prodlouž.	dětská
Typ nastavení délky	tlačítko-západka		
A. Výška předloketní opory (mm)	92 114	100 123	72 94
B. Šířka předloketní opory	max. 100 mm		
C. Celková délka předl.opory	cca 260 mm		
D. Nastavení/trubka	10 pozic		
E. Typ úchopu	standardní, oválný, příčný		
F. Ø berle a násadce	19 mm		
G. Polstr předloketní opory	ano		
H. Pás na suchý zip	ano		
X. Úhel předloketní opory	65° to 160° nastavitelný		
Použité materiály	hliníková trubka, plast		
<b>Max. nosnost</b>	<b>150 kg</b>		
Hmotnost (kg)	0,860	0,900	0,790



## 11. Náhradní díly, příslušenství

Položka č.	Název
200.00.00	Násadec 19 mm, světle šedý
231.xx.02	Standardní madlo
231.xx.04	Oválné madlo
231.xx.06	Příčné madlo
231.10.36	Polstr předloketní opory, černý
231.10.38	Pás na suchý zip k předl.op., černý
01.01.119	Návod k použití - YANO
168.10.17	BIG-Foot 18,5-20,5 mm, černý

xx/00=světle šedá, 10=černá, 50=modrá

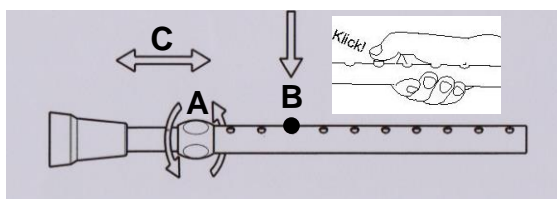
## 12. První použití

Výrobek je dodáván kompletně smontovaný ve standardním provedení. Před použitím berle musí být odborníkem nebo kvalifikovaným ošetřovatelem provedeno individuální nastavení zajišťující správnou funkčnost. Uživatel musí být osobně instruován jak výrobek správně používat.

### 1. Nastavení výšky

Pomocí nastavení výšky lze berli přizpůsobit výšce pacienta.

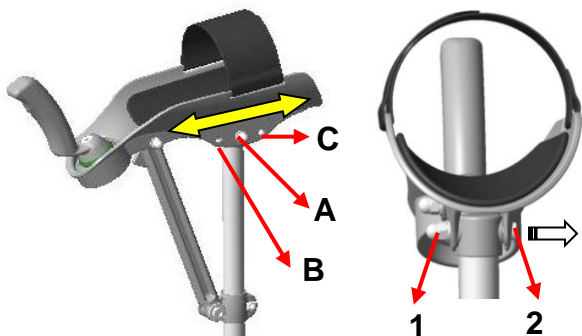
- Uvolněte šroubení (A) otáčením doleva.
- Stiskněte tlačítko-západku (B) do otvoru.
- Posuňte trubku (C) do požadované polohy.
- Nechte zapadnout tlačítko (B) do otvoru.
- Utáhněte šroubení (A) otáčením doprava. Dotážením se sníží hluk během používání.



### 2. Nastavení předloketní opory / délka

Pro nastavení délky předloketní opory existují tři možnosti nastavení (A = normální / B = krátká / C = dlouhá)

- Uvolněte převlečnou matici (1) otevřeným klíčem SW10 a úplně vyšroubujte šroub (2).
- Vyberte požadované nastavení, vložte šroub a pevně utáhněte převlečnou matici.



### 3. Nastavení madla

Polohu madla lze variabilně nastavit.

- Jednou rukou pevně držte madlo (A).
- Druhou rukou povolte šroub (1) imbusovým klíčem SW5 (2).
- Zatláče madlo dopředu, otočte do požadované polohy (doleva/doprava), zarovnejte se středem a poté pevně utáhněte.



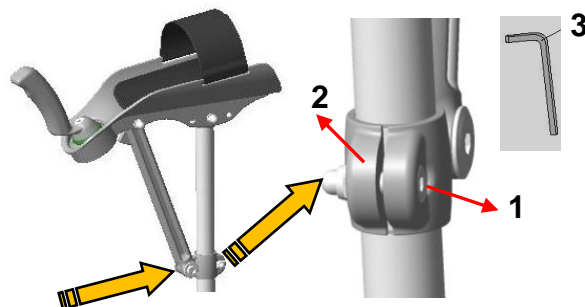
### 4. Nastavení předloketní opory / úhel

Díky nastavitelnému úhlu předloketní opory lze upravit polohu předloktí.

- Pomocí imbusového klíče SW4 (3) povolte šroub (1) upínacího čepu (2) opěrné vidlice.
- Rukama (A) zatláče předloketní oporu dolů do požadované polohy. (max. úhel nastavitelný až na doraz (B))
- Utáhněte šroub (1).

#### Pozor!

Seřízení je možné s různými délkami předloketní opory (viz č. 2).

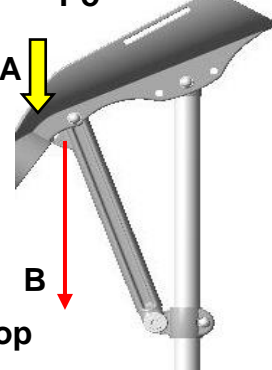


**Nerazpojujte toto šroubové spojení!**

Před



Po



### 5. Nastavení pásku na suchý zip:

Předloktí je zafixováno k předloketní opoře (B) pomocí pásku na suchý zip (A).

- Uvolněte jednu stranu pásku na suchý zip.
- Umístěte předloktí na předloketní oporu.
- Uchytěte pásek na suchý zip.

**Tlak pásku na suchý zip na předloktí musí být mírný!**

